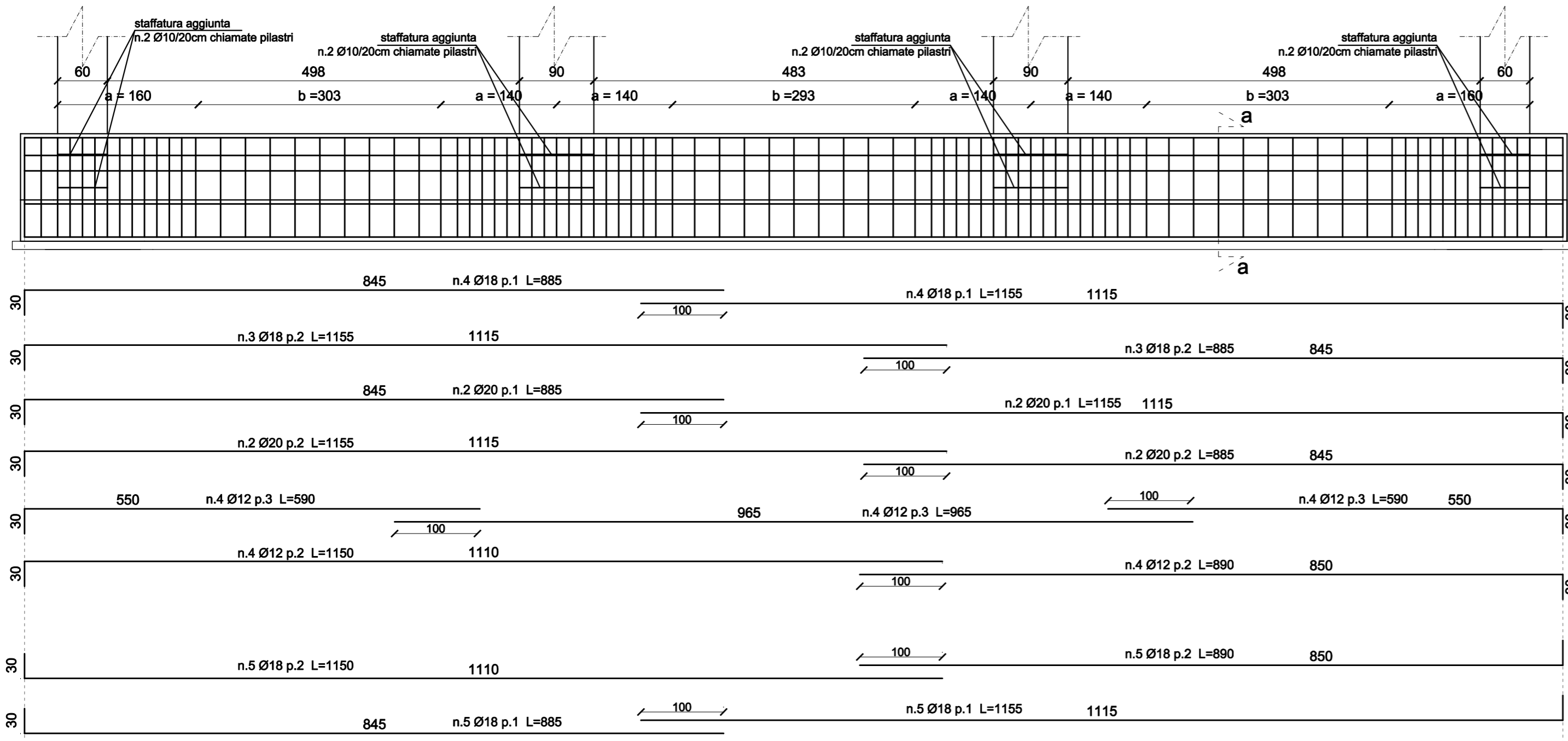
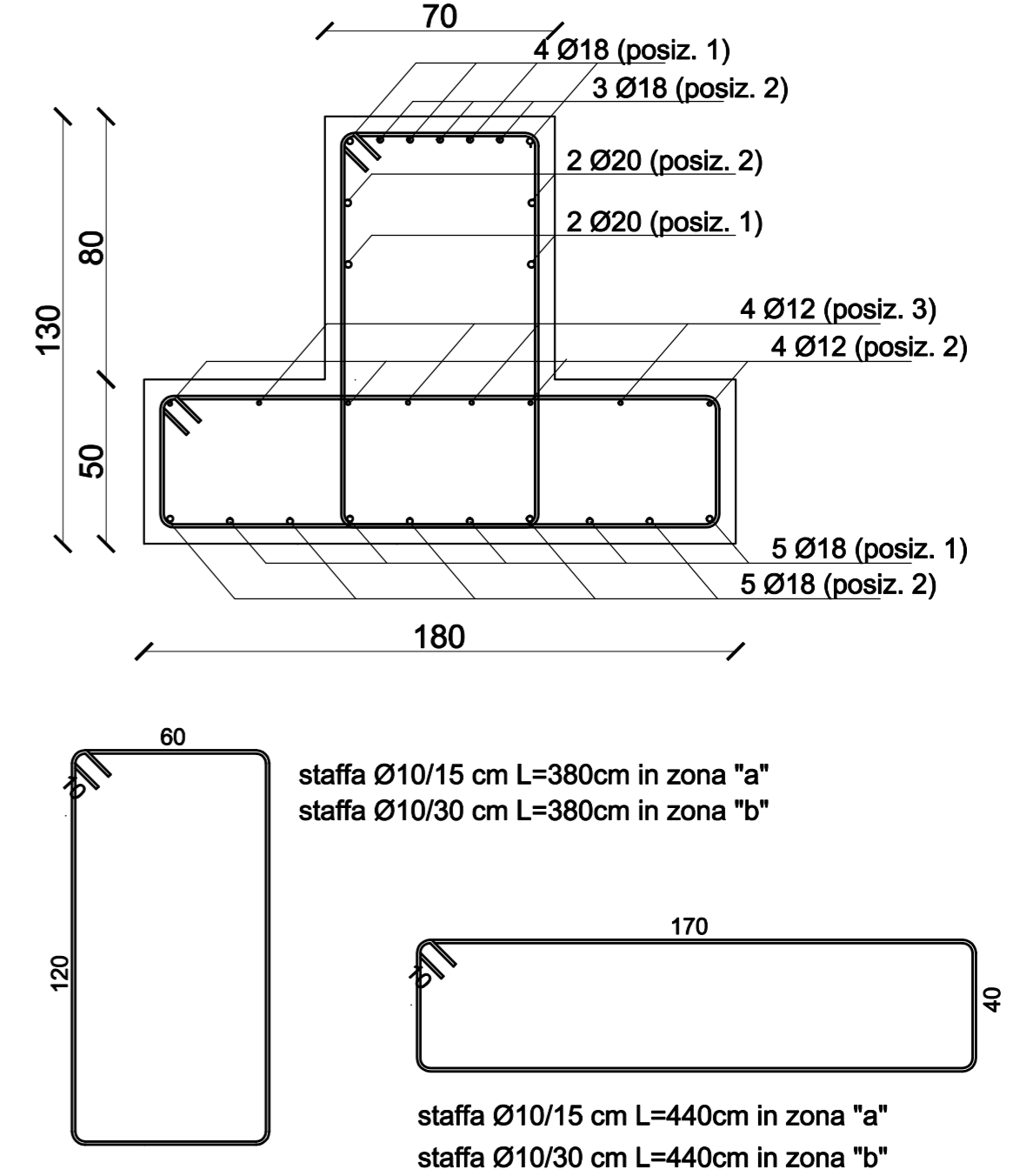


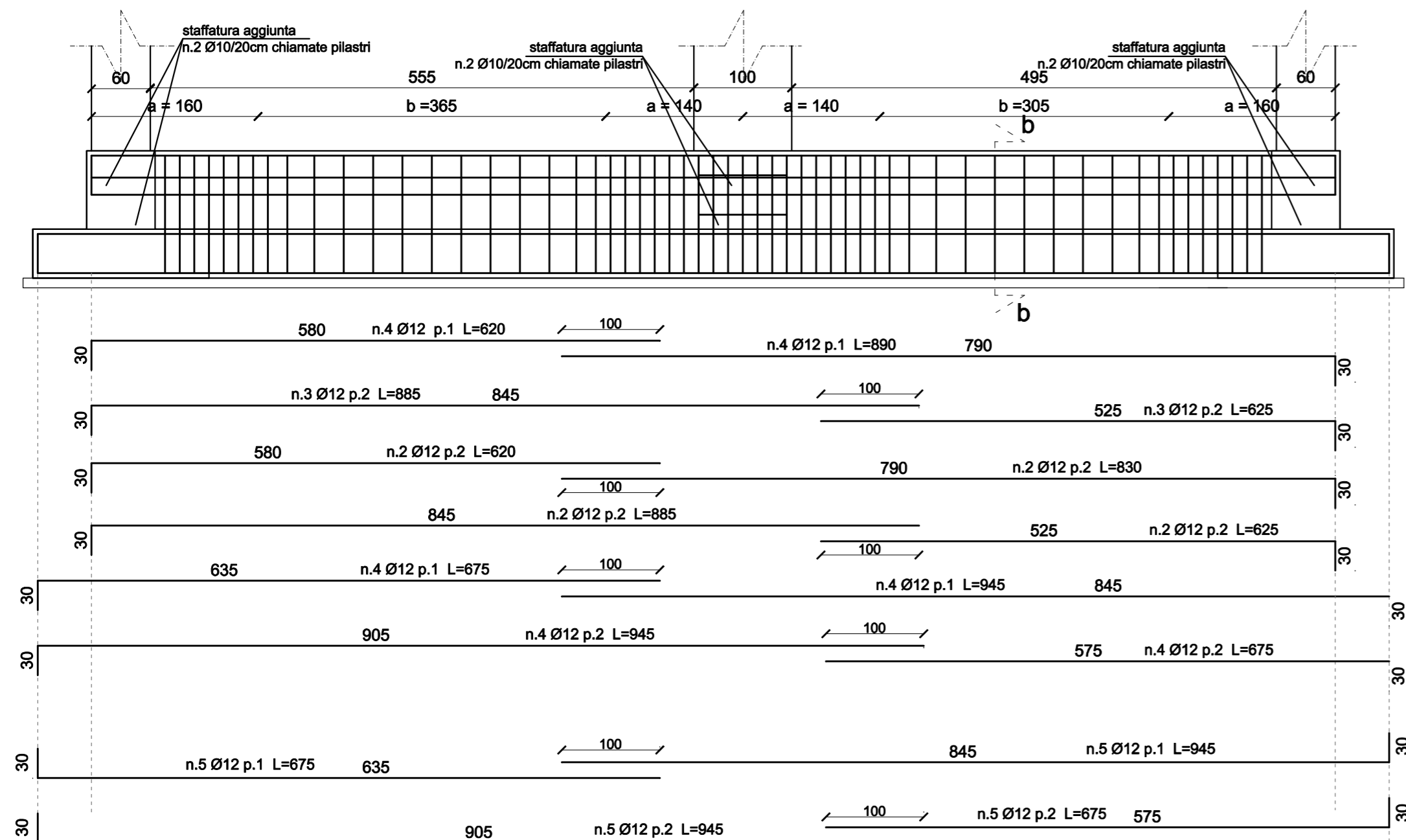
FERRI D'ARMATURA TRAVE ROVESCIA LATO LUNGO - scala 1:50



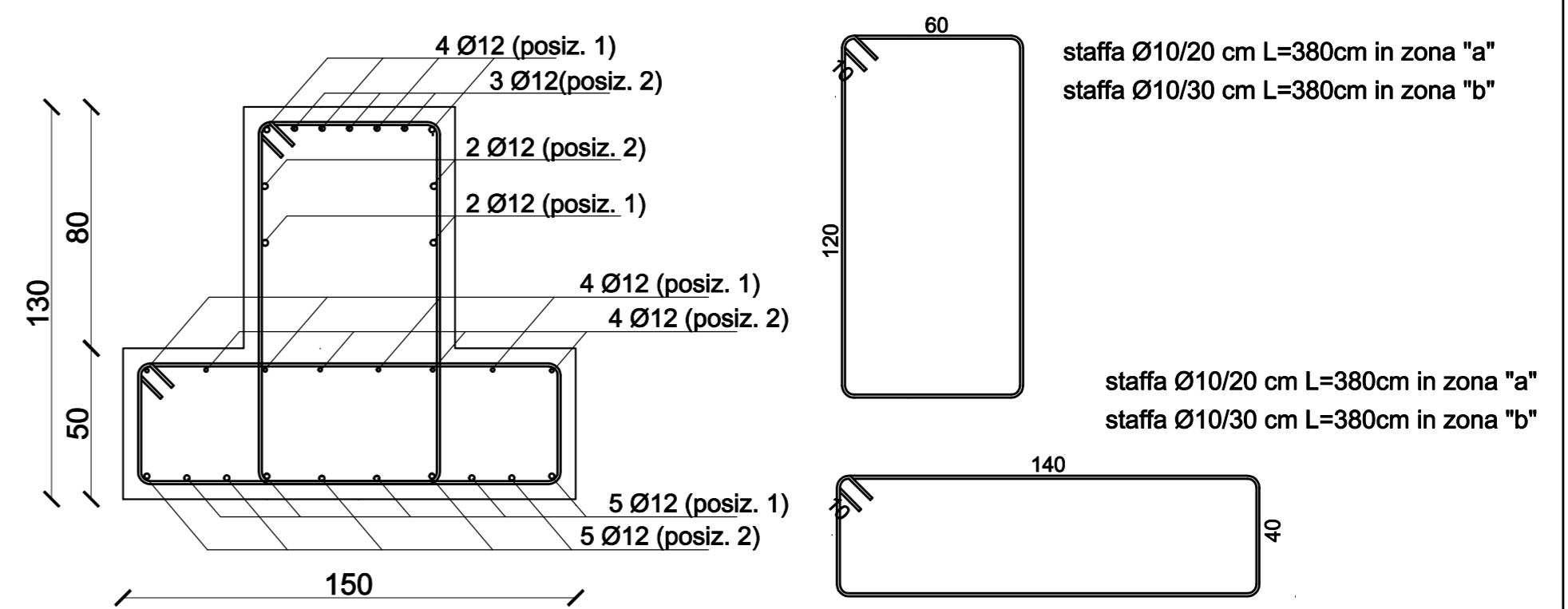
SEZIONE a-a - scala 1:20



FERRI D'ARMATURA TRAVE ROVESCIA LATO CORTO - scala 1:50



SEZIONE b-b - scala 1:20



PROTEC
engineering srl

SOCIETA' DI INGEGNERIA

PROGETTO:
REALIZZAZIONE NUOVO CENTRO SOVRACOMUNALE
PROTEZIONE CIVILE - PRIMO STRALCIO FUNZIONALE

REV:	DESCRIPTION:	DATE:	EXECUTED:	CHECKED:
0	emissione	10/11/2016	M.P.	D.T.

OGGETTO:
FERRI ARMATURA TRAVI ROVERSCIE DI FONDAZIONE

COMMITTENTE:
COMUNE DI RIVERGARO
VIA SAN ROCCO N.24
RIVERGARO - 29029 (PC)

FILE:	16089ST410.pdf	TAV:	ST410
SCALA:	1:20		